

# ISOMETER<sup>®</sup> iso685-...

Contrôleur permanent d'isolement pour réseaux AC en schéma IT avec redresseurs isolés galvaniquement ou variateurs et pour réseaux IT à tension continue





### Description

L'ISOMETER® est un contrôleur permanent d'isolement selon IEC 61557-8 pour réseaux IT. Il peut être utilisé dans les réseaux AC, 3(N)AC, AC/DC et DC. Les réseaux AC peuvent comprendre des parties d'installation étendues alimentées en courant continu (par exemple des convertisseurs de courant, des variateurs de vitesse, de fréquence).

### Application

- Circuits principaux de courant AC, DC ou AC/DC
- Circuits principaux de courant AC/DC comportant des composantes DC directement connectées telles que des convertisseurs de courant, des variateurs, des entraînements à vitesse variable
- Installations ASI, réseaux de batteries
- Appareils de chauffage électrique avec régulation de phase
- Installations avec des alimentations à découpage
- Réseaux IT avec de hautes capacités de fuite

### Caractéristiques de l'appareil

- ISOMETER® adapté aux réseaux AC en schéma IT comportant des redresseurs isolés galvaniquement ou des variateurs et aux réseaux IT à tension continue (IT = réseaux non mis à la terre)
- Adaptation automatique à la capacité de fuite du réseau existante
- Combinaison de l' **AMP<sup>plus</sup>** et d'autres procédés de mesure spécifiques au profil
- Deux domaines de valeurs de réponse réglables séparément de 1 kΩ...10 MΩ
- Afficheur LCD graphique haute résolution
- Auto-surveillance des raccordements (surveillance des circuits de mesure)
- Autotest automatique de l'appareil
- Fonction isoGraph pour la représentation dans le temps de la résistance d'isolement
- Historique avec horloge temps réel (tampon 3 jours) pour la mise en mémoire de 1023 messages d'alarme horodatés maximum
- Sortie de courant ou de tension 0(4)...20 mA, 0...400 µA, 0...10 V, 2...10 V (séparée galvaniquement) analogique par rapport à la valeur d'isolement mesurée du réseau
- Entrées et sorties numériques librement programmables
- Réglage à distance via internet ou intranet (serveur web / option : passerelle COMTRAXX®)
- Télédiagnostic via internet (uniquement réalisé par notre service technique)
- RS-485/BS (bus capteur Bender) permettant l'échange de données avec d' autres composantes de Bender
- BCOM, Modbus TCP/RTU et serveur web
- Tension extensible par le biais d'une platine d'adaptation de tension

### Fonctionnement

Le contrôleur d'isolement iso685-D surveille en permanence la résistance d'isolement totale d'un réseau IT pendant le fonctionnement et déclenche une alarme lorsqu'une valeur de seuil est dépassée. Pour effectuer la mesure, l'appareil est connecté entre le réseau IT (réseau non mis à la terre) et le conducteur de protection (PE). Un courant de mesure de l'ordre du µA est superposé au réseau et est détecté et analysé via un circuit d'évaluation électronique commandé par un microcontrôleur. Le temps d'acquisition de la valeur mesurée dépend des profils de mesure sélectionnés, de la capacité de fuite du réseau, de la résistance d'isolement ainsi que d'éventuelles perturbations dues au réseau.

Les mises au point des valeurs de seuil et des divers paramètres sont effectuées à l'aide d'un assistant de mise en service ainsi que des différents menus de réglage via les boutons de commande et de l'écran LCD graphique haute résolution. Les réglages sélectionnés sont mémorisés dans une mémoire non-volatile et sont sauvegardés en cas de coupure d'alimentation. Les menus de réglage ainsi que les messages sur l'afficheur sont disponibles en différentes langues. L'appareil dispose d'une horloge qui permet de sauvegarder les messages d'erreur et les événements avec la date et l'heure dans un historique. Les réglages réalisés peuvent être protégés contre des modifications non autorisées au moyen d'un mot de passe.

Pour que l'auto-surveillance des raccordements fonctionne correctement, il faut sélectionner le type réseau 3AC, AC ou DC et la connexion prescrite des bornes de raccordement L1/+, L2, L3/-. correspondantes sur l'appareil.

Pour étendre le domaine de la tension nominale différentes platines d'adaptation de tension sont disponibles en tant qu'accessoires. Celles-ci peuvent être sélectionnées et réglées via un menu. Le contrôleur permanent d'isolement iso685 est en mesure d'effectuer une mesure correcte de l'isolement dans tous les réseaux IT courants (réseaux non mis à la terre). En raison des différentes applications, des types de réseaux, des conditions d'exploitation, de l'utilisation d'entraînements réglés, des capacités de fuite au réseau élevées etc., la technique de mesure doit pouvoir satisfaire à diverses exigences afin de garantir un temps de réponse et une erreur relative de la valeur de réponse optimisés. Différents profils de mesure peuvent être sélectionnés via un menu de réglage afin de permettre une adaptation optimale de la technique de mesure à l'application.

Si les valeurs de seuil pré-réglées Alarme 1 et/ou Alarme 2 sont dépassées, les relais de sortie sont activés, les LED de signalisation ALARME 1 ou ALARME 2 sont allumées et l'écran à cristaux liquides affiche la valeur mesurée (de plus, en cas de défauts d'isolement dans le réseau DC, une indication de la polarité est affichée pour le conducteur en défaut L+/L-). Si la mémorisation des défauts est activée, le message d'erreur est mémorisé. En appuyant sur le bouton RESET, le message de défaut d'isolement est réinitialisé, à condition que la résistance d'isolement actuellement affichée au moment de la réinitialisation soit supérieure d'au moins 25 % à la valeur de seuil pré-réglée.

La qualité du signal de mesure ainsi que le temps nécessaire à l'actualisation de la valeur mesurée sont des informations supplémentaires qui sont affichées via des bargraphes. Une mauvaise qualité du signal (1-2 barres) peut indiquer que le profil de mesure a été mal choisi.

**Interfaces**

- Protocole de communication Modbus TCP
- BCOM pour la communication d'appareils Bender via ethernet
- Bus BS pour la communication d'appareils Bender (RS-485)
- Serveur web intégré pour lire les valeurs mesurées et pour effectuer les paramétrages

**Variantes d'appareil**

**iso685-D**

La version iso685-D comprend un afficheur LCD graphique haute résolution et des éléments de commande pour le pilotage direct des fonctions de l'appareil. Elle **ne peut pas** être associée à un FP200.

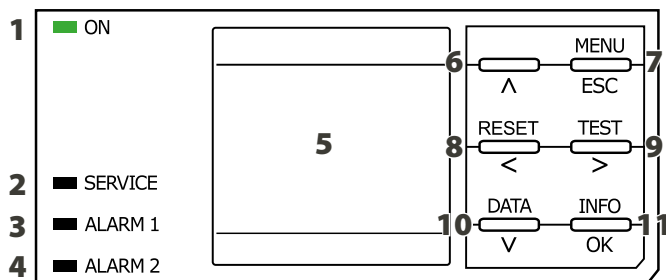
**iso685-S**

La version iso685-S ne comprend **pas d'afficheur ni d'unité de commande**. Elle est uniquement utilisable en association avec le FP200 et est indirectement commandée via cet appareil.

**Option «W»**

Les ISOMETER® avec et sans écran intégré sont disponibles en option W pour des conditions climatiques et des sollicitations mécaniques extrêmes (ISOMETER® iso685W-D et iso685W-S).

**Éléments de commande**



**Principe de mesure**

**AMPPlus** La série iso685 utilise le principe de mesure breveté **AMPPlus**. Une surveillance précise des systèmes d'alimentation électrique modernes est ainsi garantie même lorsqu'ils comprennent des composantes DC étendues directement connectées et des capacités de fuite élevées.

**Normes**

L'ISOMETER® a été conçu dans le respect des normes suivantes :

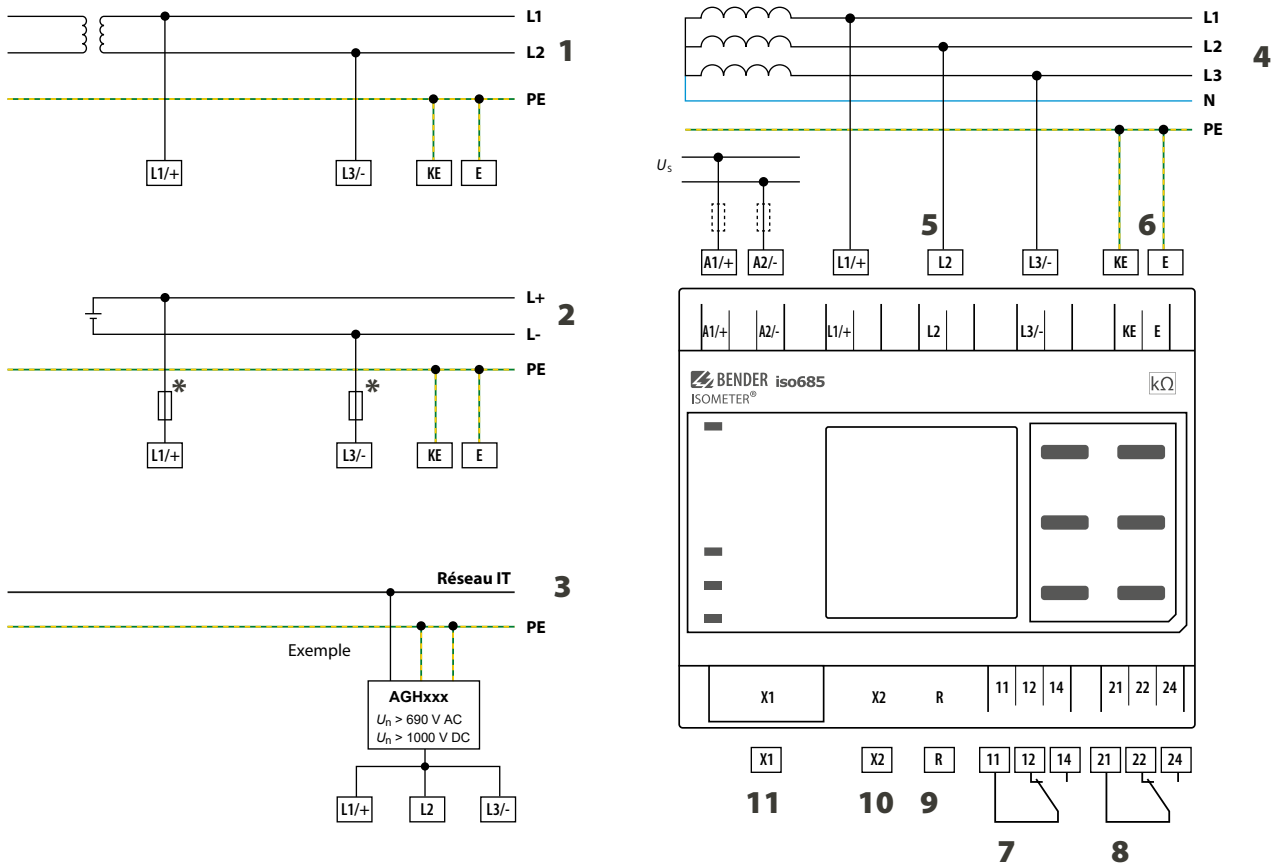
- DIN EN 61557-8 (VDE 0413-8):2015-12,
- IEC 61557-8:2014-12,
- IEC 61557-8:2014/COR1:2016,
- DIN EN 61557-8 Ber 1 (VDE 0413-8 Ber 1):2016-12

**Homologations**



- 1 - ON** La LED «ON» est allumée lorsque l'appareil est mis sous tension.
- 2 - SERVICE** La LED «SERVICE» est allumée soit en cas de défaut interne ou de défaut de connexion, soit lorsque l'appareil se trouve en état de maintenance.
- 3 - ALARME 1** La LED «ALARME 1» est allumée, lorsque la résistance d'isolement du réseau IT passe en dessous de la valeur de seuil pré-réglée  $R_{an1}$ .
- 4 - ALARME 2** La LED «ALARME 2» est allumée, lorsque la résistance d'isolement du réseau IT passe en dessous de la valeur de seuil pré-réglée  $R_{an2}$ .
- 5 - Afficheur** L'écran de l'appareil affiche des informations concernant l'appareil et les mesures.
- 6 - ^** permet de naviguer vers le haut dans une liste ou permet d'augmenter une valeur.
- 7 - MENU** Ouvre le menu de l'appareil.
- ESC** Interrompt le processus actuel ou revient un pas en arrière dans le menu de l'appareil.
- 8 - RESET** permet de réinitialiser les alarmes.
- <** permet de revenir en arrière (par exemple de revenir à l'étape de réglage précédente) ou permet de sélectionner les paramètres.
- 9 - TEST** démarre l'autotest de l'appareil.
- >** permet d'avancer (par exemple permet de passer à l'étape suivante du réglage) ou permet de sélectionner les paramètres.
- 10 - DATA** Affiche les données et les valeurs.
- V** permet de naviguer vers le bas dans une liste ou permet de réduire une valeur.
- 11 - INFO** Affiche des informations.
- OK** permet de confirmer une action ou une sélection.

**Schéma de branchement**



- 1 - Raccordement à un réseau AC  $U_n$
- 2 - Raccordement à un réseau DC  $U_n$
- 3 - Raccordement à un réseau IT avec platine d'adaptation de tension.
- 4 - Raccordement à un réseau 3(N)AC
- 5 - Raccordement au réseau IT à surveiller (L1/+, L2, L3/-)
- 6 - Connexion séparée KE, E au PE
- 7 - (K1) Relais d'alarme 1, contacts inverseurs disponibles

- 8 - (K2) Relais d'alarme 2, contacts inverseurs disponibles
- 9 - Résistance activable R pour RS-485 terminaison de bus
- 10 - Interface ethernet
- 11 - Interface numérique
- \* - Dans des réseaux > 690 V et une catégorie de surtension III, un fusible doit être prévu pour le raccordement au réseau à surveiller.  
Recommandation : fusibles à visser 2A.

**Prévoir une protection des conducteurs !**

Selon la norme DIN VDE 0100-430, il faut prévoir une protection des conducteurs pour la tension d'alimentation.

**Remarque :**

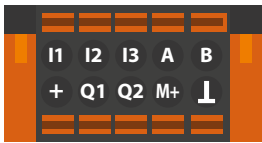
Suivant la norme DIN VDE 0100-430, il est possible de renoncer sous certaines conditions aux dispositifs de protection contre les courts-circuits pour le branchement des bornes L1/+, L2 et L3/- au réseau IT  $\leq 690$  V à surveiller, si le circuit ou le câble est conçu de telle façon que le danger qu'un court-circuit se produise soit réduit au minimum (Nous recommandons : une installation résistant aux courts-circuits et aux fuites à la terre). Les câbles de raccordement L1/+, L2, L3/- au réseau à surveiller doivent être raccordés en parallèle au réseau. Aucun courant de charge ne doit être appliqué sur les bornes.

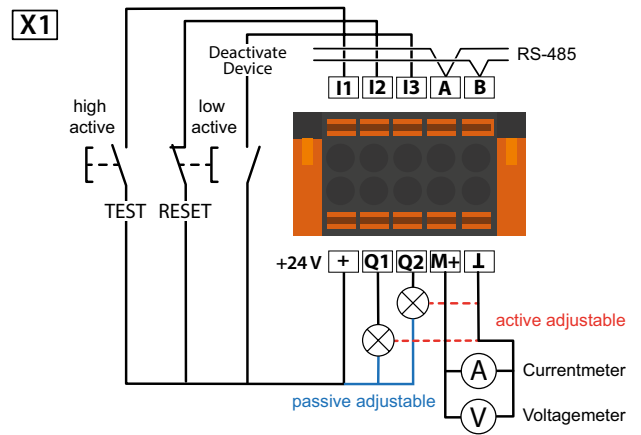
**Pour les applications UL:**

Utiliser uniquement des conducteurs en cuivre 60/70°C !

Dans les applications UL et CSA, la tension d'alimentation doit impérativement être fournie via des fusibles amont de 5 A.

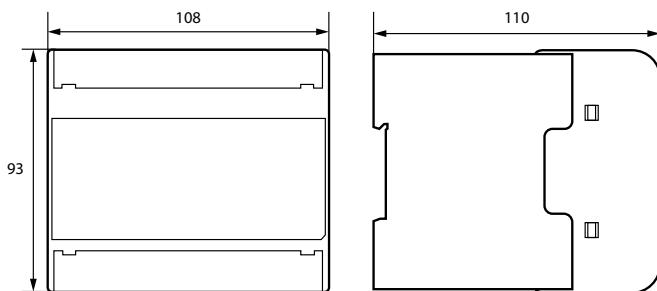
**Interface numérique X1**

Interface numérique	Borne	Couleur
 <p>X1</p>	I1	Entrée 1
	I2	Entrée 2
	I3	Entrée 3
	A	RS-485 A
	B	RS-485 B
	+	+24 V
	Q1	Sortie 1
	Q2	Sortie 2
	M+	Sortie analogique
	⊥	Masse

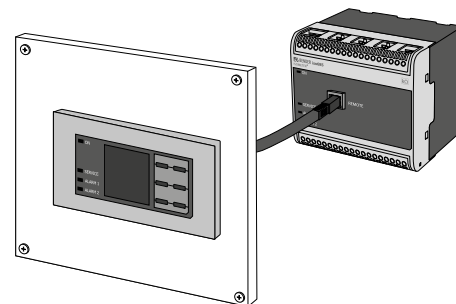


**Encombrement iso685-...**

Dimensions en mm

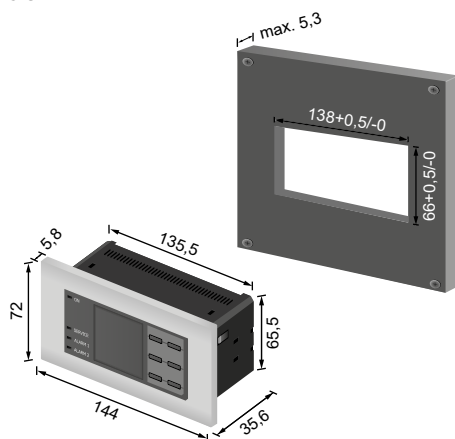


**Raccordement au FP200**



**Encombrement et découpe du panneau avant FP200**

Dimensions en mm



## Caractéristiques techniques

### Coordination de l'isolement selon IEC 60664-1/IEC 60664-3

Définitons :	
Circuit de mesure (IC1)	(L1/+, L2, L3/-)
Circuit d'alimentation (IC2)	A1, A2
Circuit de sortie 1 (IC3)	11, 12, 14
Circuit de sortie 2 (IC4)	21, 22, 24
Circuit de commande (IC5)	(E, KE), (X1, ETH, X3, X4)
Tension assignée	1000 V
Catégorie de surtension	III
Tension assignée de tenue aux chocs:	
IC1/(IC2-5)	8 kV
IC2/(IC3-5)	4 kV
IC3/(IC4-5)	4 kV
IC4/IC5	4 kV
Tension d'isolement assignée :	
IC1/(IC2-5)	1000 V
IC2/(IC3-5)	250 V
IC3/(IC4-5)	250 V
IC4/IC5	250 V
Degré de pollution extérieur ( $U_n < 690$ V)	3
Degré de pollution extérieur ( $U_n > 690 < 1000$ V)	2
Séparation sûre (isolation renforcée) entre :	
IC1/(IC2-5)	Catégorie de surtension III, 1000 V
IC2/(IC3-5)	Catégorie de surtension III, 300 V
IC3/(IC4-5)	Catégorie de surtension III, 300 V
IC4/IC5	Catégorie de surtension III, 300 V
Essai diélectrique (essai individuel) selon IEC 61010-1:	
IC2/(IC3-5)	AC 2,2 kV
IC3/(IC4-5)	AC 2,2 kV
IC4/IC5	AC 2,2 kV

### Tension d'alimentation

#### Alimentation via A1/+, A2/-:

Domaine de la tension d'alimentation $U_s$	AC/DC 24...240 V
Tolérance de $U_s$	-30...+15 %
Courant d'entrée maximal admissible de $U_s$	650 mA
Gamme de fréquences de $U_s$	DC, 50...400 Hz <sup>1)</sup>
Tolérance de la gamme de fréquences de $U_s$	-5...+15 %
Puissance absorbée typique DC	≤ 12 W
Puissance absorbée typique 50/60 Hz	≤ 12 W/21 VA
Puissance absorbée typique 400 Hz	≤ 12 W/45 VA

#### Alimentation via X1:

Tension d'alimentation $U_s$	DC 24 V
Tolérance de $U_s$	DC -20...+25 %

### Réseau IT surveillé

Domaine de tension nominale de réseau de distribution $U_n$	AC 0...690 V DC 0...1000 V
	AC/DC 0...600 V (pour applications UL)
Tolérance de $U_n$	AC/DC +15 %
Gamme de fréquences de $U_n$	DC, 0,1...460 Hz
Tension alternative maxi. $U_{-}$ dans la gamme de fréquence $f_n = 0,1...4$ Hz	$U_{-max} = 50 \text{ V/Hz}^2 * (1 + f_n^2)$

### Valeurs de seuil

Valeur de seuil $R_{an1}$ (Alarm 1)	1 k $\Omega$ ...10 M $\Omega$
Valeur de seuil $R_{an2}$ (Alarm 2)	1 k $\Omega$ ...10 M $\Omega$
Erreur relative de la valeur de réponse (selon IEC 61557-8)	en fonction du profil, $\pm 15$ %, au moins $\pm 1$ k $\Omega$
Hystérésis	25 %, au moins 1 k $\Omega$

### Temps de réponse

Temps de réponse $t_{an}$ bei $R_f = 0,5 \times R_{an}$ ( $R_{an} = 10$ k $\Omega$ ) et $C_e = 1$ $\mu$ F selon IEC 61557-8	en fonction du profil, typ. 4 s (consulter le diagramme dans le manuel)
Temps de réponse alarme DC pour $C_e = 1$ $\mu$ F	en fonction du profil, typ. 2 s (consulter le diagramme dans le manuel)
Temporisation au démarrage $T_{Anlauf}$	0...600 s

### Circuit de mesure

Tension de mesure $U_m$	en fonction du profil, $\pm 10$ V, $\pm 50$ V (consulter Vue d'ensemble des profils)
Courant de mesure $I_m$	≤ 403 $\mu$ A
Résistance interne $R_i, Z_i$	≥ 124 k $\Omega$
Tension DC maxi étrangère $U_{fg}$	≤ 1200 V
Capacité de fuite du réseau admissible $C_e$	en fonction du profil, 0...1000 $\mu$ F

### Plages de mesure

Plage de mesure $f_n$	0,1...460 Hz
Tolérance mesure de $f_n$	$\pm 1$ % $\pm 0,1$ Hz
Domaine de tension mesure de $f_n$	AC 25...690 V
Plage de mesure $U_n$ (sans platine d'adaptation de tension externe)	AC 25...690 V DC 25...1000 V
Domaine de tension mesure de $U_n$	AC/DC > 10 V
Tolérance mesure de $U_n$	$\pm 5$ % $\pm 5$ V
Plage de mesure $C_e$	0...1000 $\mu$ F
Tolérance mesure de $C_e$	$\pm 10$ % $\pm 10$ $\mu$ F
Gamme de fréquences mesure de $C_e$	DC, 30...460 Hz
Résistance d'isolement mini. mesure de $C_e$	en fonction du profil et type de couplage, typ. > 10 k $\Omega$

### Affichage

Affichage	écran graphique 127 x 127 pixel, 40 x 40 mm <sup>2)</sup>
Domaine d'affichage de la valeur mesurée	0,1 k $\Omega$ ...20 M $\Omega$
Incertitude fonctionnelle (selon IEC 61557-8)	$\pm 15$ %, au moins $\pm 1$ k $\Omega$

### LED

ON (LED de service)	verte
SERVICE	jaune
ALARME 1	jaune
ALARME 2	jaune

### Entrées/sorties (interface X1)

Longueur du câble X1 (ungeschirmtes Kabel)	≤ 10 m
Longueur du câble X1 (câble blindé, blindage unilatéral mis à la terre, recommandé : J-Y(St)Y mini. 2x0,8)	≤ 100 m
Courant de sortie maximal par sortie (en cas d'alimentation via X1+/X1.GND)	maxi. 1 A
Courant de sortie maximal somme X1 (en cas d'alimentation via A1+/A2-)	max. 200 mA
Courant de sortie maximal somme X1 (en cas d'alimentation via A1+/A2- entre 16,8 V et 40 V)	$I_{LmaxX1} = 10 \text{ mA} + 7 \text{ mA/V} * U_s$ <sup>3)</sup> (valeurs négatives pour $I_{LmaxX1}$ ne sont pas autorisées)

### Entrées numériques (I1, I2, I3)

Nombre	3
Mode de travail, réglable	actif High, actif Low
Fonctions	arrêt, Test, Reset, désactiver l'appareil, démarrer la mesure initiale
Tension	faible DC -3...5 V, fort DC 11...32 V
Tolérance tension	$\pm 10$ %

### Sorties numériques (Q1, Q2)

Nombre	2
Mode de travail, réglable	actif, passif
Fonctions	arrêt, alarme 1 iso., alarme 2 iso, défaut connexion, alarme DC <sup>4)</sup> , alarme DC+ <sup>4)</sup> , alarme symétrique, défaut interne, alarme groupée, mesure terminée, appareil inactif, alarme déplacement DC
Tension	passive DC 0...32 V, active DC 0/19,2...32 V

### Sortie analogique (M+)

Nombre	1
Mode de travail	linéaire, milieu d'échelle 28 k $\Omega$ /120 k $\Omega$
Fonctions	valeur d'isolement, déplacement DC
Courant	0...20 mA (< 600 $\Omega$ ), 4...20 mA (< 600 $\Omega$ ), 0...400 $\mu$ A (< 4 k $\Omega$ )
Tension	0...10 V (> 1 k $\Omega$ ), 2...10 V (> 1 k $\Omega$ )
Tolérance par rapport à la valeur de fin du courant / de la tension	$\pm 20$ %

**Interfaces**
**Bus de terrain :**

Interface/protocole	serveur web/Modbus TCP/BCOM
Vitesse de transmission	10/100 Mbit/s, autodétection
Nombre maxi. de requêtes Modbus	<100/s
Longueur du câble	≤100 m
Raccordement	RJ45
Adresse IP	DHCP / manuel 192.168.0.5
Masque sous-réseau	255.255.255.0*
Adresse BCOM	système-1-0
Fonction	interface de communication

**Bus capteur :**

Interface/protocole	RS-485/BS/Modbus RTU
Vitesse de transmission	9,6 kBaud/s
Longueur du câble	≤1200 m
Câble: torsadé par paire, blindage sur PE	recommandé : J-Y(St)Y min. 2x0,8
Raccordement	bornes X1.A, X1.B
Résistance de terminaison	120 Ω, connectable en interne
Adresse des appareils	1...90

**Éléments de commutation**

Nombre et type	2 inverseurs
Mode de travail	courant de repos (N/C) / courant de travail (N/O)
Contact 11-12-14/ 21-22-24	arrêt, alarme 1 iso., alarme 2 iso., défaut connexion, alarme DC- <sup>4)</sup> , alarme DC+ <sup>4)</sup> , alarme symétrique, défaut interne, alarme groupée, mesure terminée, appareil inactif, alarme déplacement DC
Durée de vie électrique sous des conditions assignées de fonctionnement	10.000 manoeuvres

**Caractéristiques des contacts selon IEC 60947-5-1 :**

Catégorie d'utilisation	AC-13	AC-14	DC-12	DC-12	DC-12	DC-12
Tension assignée de fonctionnement	230 V	230 V	24 V	48 V	110 V	220 V
Courant assigné de fonctionnement	5 A	3 A	1 A	1 A	0,2 A	0,1 A
Tension assignée d'isolement ≤ 2000 m NN						250 V
Tension assignée d'isolement ≤ 3000 m NN						160 V
Capacité minimale de charge des contacts						1 mA pour AC/DC ≥10 V

**Environnement/CEM**

CEM	IEC 61326-2-4 <sup>5)</sup>
-----	-----------------------------

**Température ambiante:**

Température de fonctionnement	-25...+55 °C
Transport	-40...+85 °C
Stockage longue durée	-40...+70 °C

**Classes climatiques selon IEC 60721 (en fonction de la température et de l'humidité relative) :**

Utilisation à poste fixe (IEC 60721-3-3)	3K22
Transport (IEC 60721-3-2)	2K11
Stockage longue durée (IEC 60721-3-1)	1K22

**Sollicitation mécanique selon IEC 60721:**

Utilisation à poste fixe (IEC 60721-3-3)	3M11
Transport (IEC 60721-3-2)	2M4
Stockage longue durée (IEC 60721-3-1)	1M12
Domaine d'application	≤3000 m NN

**Mode de raccordement**

Mode de raccordement	bornier à vis enfichable- ou borne à ressort
----------------------	--

**bornier à vis:**

Courant nominal	≤10 A
Couple de serrage	0,5...0,6 Nm (5...7 lb-in)
Taille des conducteurs	AWG 24-12
Longueur de dénudage	7 mm
rigide/souple	0,2...2,5 mm <sup>2</sup>
souple avec embout sans/avec collet en matière plastique	0,25...2,5 mm <sup>2</sup>
Multifilaire rigide	0,2...1 mm <sup>2</sup>
Multifilaire souple	0,2...1,5 mm <sup>2</sup>
Multifilaire souple avec embout sans collet en matière plastique	0,25...1 mm <sup>2</sup>
Multifilaire souple avec embout TWIN avec collet en matière plastique	0,5...1,5 mm <sup>2</sup>

**Bornes à ressort:**

Courant nominal	≤10 A
Taille des conducteurs	AWG 24-12
Longueur de dénudage	10 mm
rigide/souple	0,2...2,5 mm <sup>2</sup>
souple avec embout sans/avec collet en matière plastique	0,25...2,5 mm <sup>2</sup>
Multifilaire souple avec embout TWIN avec collet en matière plastique	0,5...1,5 mm <sup>2</sup>

**Bornes à ressort X1:**

Courant nominal	≤8 A
Taille des conducteurs	AWG 24-16
Longueur de dénudage	10 mm
rigide/souple	0,2...1,5 mm <sup>2</sup>
souple avec embout sans collet en matière plastique	0,25...1,5 mm <sup>2</sup>
souple avec embout avec collet en matière plastique	0,25...0,75 mm <sup>2</sup>

**Caractéristiques générales**

Mode de fonctionnement	permanent
Sens de montage. (0°)	en fonction de l'écran, les fentes d'aération doivent être ventilées verticalement <sup>6)</sup>
Indice de protection du boîtier	IP40
Indice de protection des bornes	IP20
Fixation rapide sur rail	IEC 60715
Fixation par vis	3 x M4 avec clip de montage
Matériau du boîtier	polycarbonate
Classe d'inflammabilité	V-0
ANSI Code	64
Dimensions (L x H x P)	108 x 93 x 110 mm
Poids	< 390 g

**Données divergentes option «W»**

Courant assigné de fonctionnement éléments de commutation	maxi. 3 A (pour applications UL)
---	----------------------------------

**Température ambiante:**

Température de fonctionnement	-40...+70 °C
	-40...+65 °C (pour applications UL)
Transport	-40...+85 °C
Stockage longue durée	-40...+70 °C

**Classes climatiques selon IEC 60721:**

Utilisation à poste fixe (IEC 60721-3-3)	3K23
--	------

**Sollicitation mécanique selon IEC 60721:**

Utilisation à poste fixe (IEC 60721-3-3)	3M12
--	------

<sup>1)</sup> Pour une fréquence > 200 Hz le raccordement de X1 doit être protégé contre les contacts. Seuls des appareils fixes doivent être raccordés avec une catégorie de surtension d'au moins CAT2 (300 V).

<sup>2)</sup> Affichage restreint en dehors du domaine de températures de -25...+55 °C.



<sup>3)</sup>  $U_s$  [Volt] = Tension d'alimentation ISOMETER®

<sup>4)</sup> uniquement pour  $U_n \geq 50$  V.

<sup>5)</sup> Ceci est un produit de classe A.. Il peut générer des interférences radio lorsqu'il est utilisé dans un environnement domestique ; dans ce cas, l'utilisateur est tenu de prendre les mesures qui s'imposent pour y remédier.

<sup>6)</sup> Nous recommandons: Sens de montage 0° (en fonction de l'écran, les fentes d'aération doivent être ventilées verticalement).  
En cas d'un montage à 45°, la température de fonctionnement max. diminue de 10 °C.  
En cas d'un montage à 90°, la température de fonctionnement max. diminue de 20 °C.

## Références

Type		Domaine de tension de réseau assignée $U_n$	Tension d'alimentation $U_s$	Écran	Option W	Référence
iso685-D		AC 0...690 V; 0,1...460 Hz DC 0...1000 V	AC 24...240 V; 50...400 Hz DC 24...240 V	intégré	–	B91067010
iso685W-D					-40...+70 °C, 3K23, 3M12	B91067010W
iso685-S + FP200				détaché	–	B91067210
iso685W-S + FP200W					-40...+70 °C, 3K23, 3M12	B91067210W

## Accessoires

Désignation	Référence
Kit de borniers à vis <sup>1)</sup>	B91067901
Kit de bornes à ressort	B91067902
Boîtier accessoires (cache-bornes, 2 clips de montage) <sup>1)</sup>	B91067903

<sup>1)</sup> fourni avec l'appareil

## Composants appropriés au système

Désignation	Type	Référence
Version sans écran	iso685-S	B91067110
	iso685W-S	B91067110W
Ecran pour montage sur panneau de commande	FP200	B91067904
	FP200W	B91067904W
Platines d'adaptation de tension	AGH150W-4	B98018006
	AGH204S-4	B914013
	AGH520S	B913033
	AGH676S-4	B913055

Instruments de mesure sur demande !



**Bender GmbH & Co. KG**

Londorfer Straße 65  
35305 Grünberg  
Allemagne

Tel.: +49 6401 807-0  
info@bender.de  
www.bender.de



© Bender GmbH & Co. KG, Allemagne  
Sous réserve de modifications !  
Les normes indiquées tiennent compte de  
l'édition valable jusqu'au 07.2023 sauf indication  
contraire.